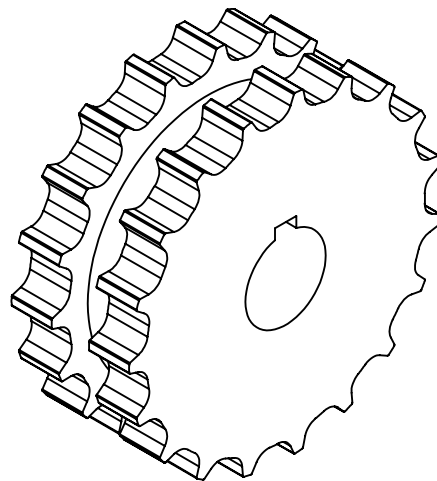


Кол-во зубов	Внешний диаметр	внутренний диаметр	Посадка	Посадка
Z19	$\Phi 117$	$\Phi 104,2$	Φ от 20 до 60	<input type="checkbox"/> 20x20
Z21	$\Phi 130$	$\Phi 116$		<input type="checkbox"/> 25x25
Z23	$\Phi 142$	$\Phi 128$		<input type="checkbox"/> 30x30
Z25	$\Phi 155$	$\Phi 140$		<input type="checkbox"/> 40x40 <input type="checkbox"/> 60x60



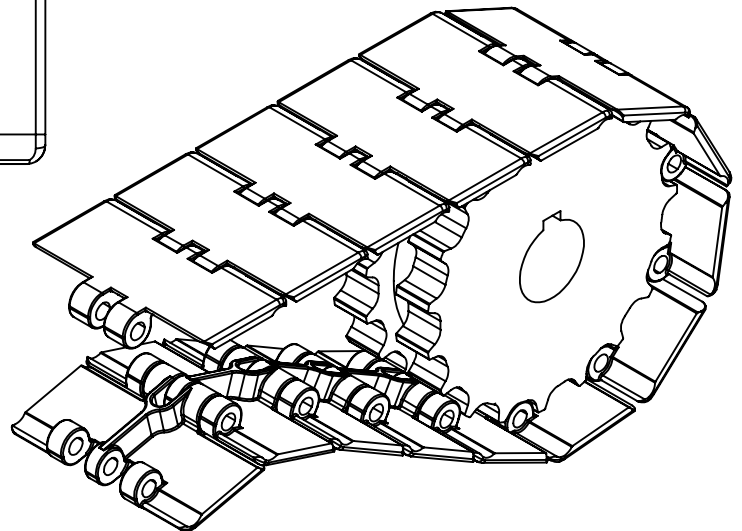
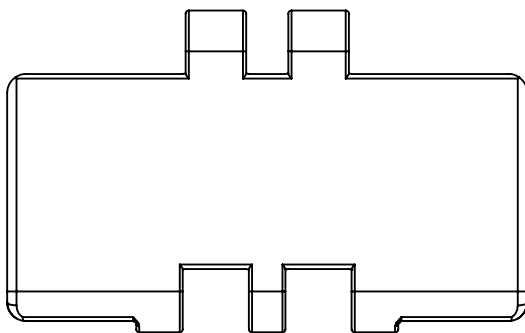
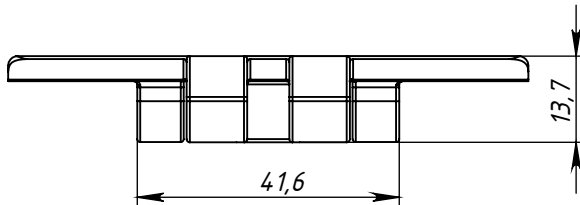
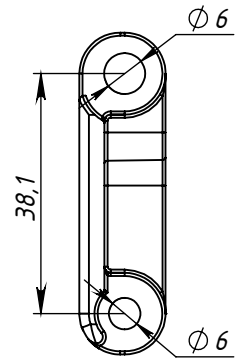
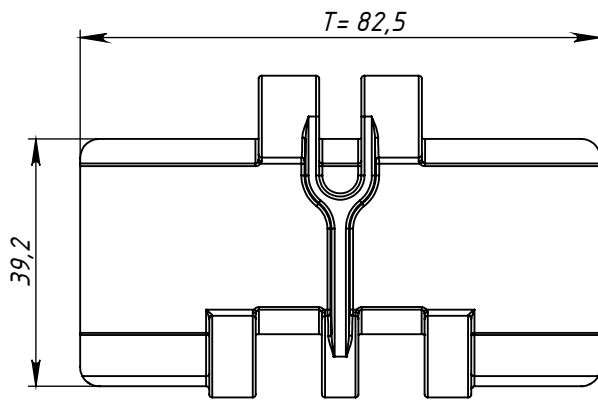
Инв. № подл.	Подп. и дата	Взам. инв. №	Инв. № дубл.	Подп. и дата

Изм.	Лист	№ докум.	Подп.	Дата

Звезда

Лист

1

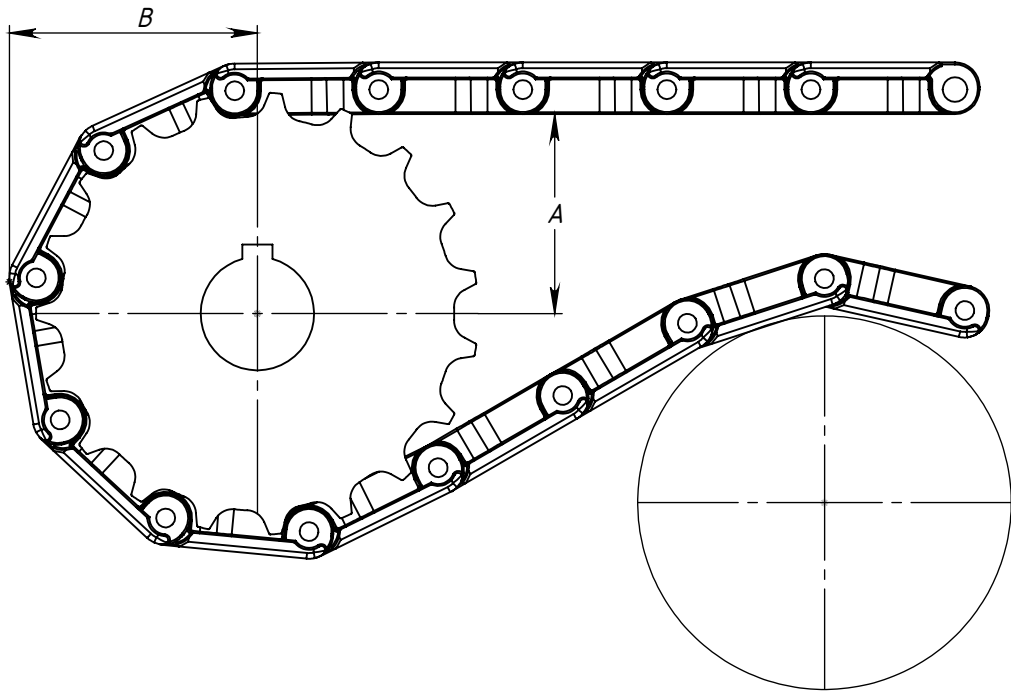


Название	T, Шаг, мм	Материал цепи	Материал прутка	Вес кг/м
СКП 82,5	82,5	POM	AISI 304	0,9
СКП 114,3	114,3			1,0
СКП 152,4	152,4			1,3

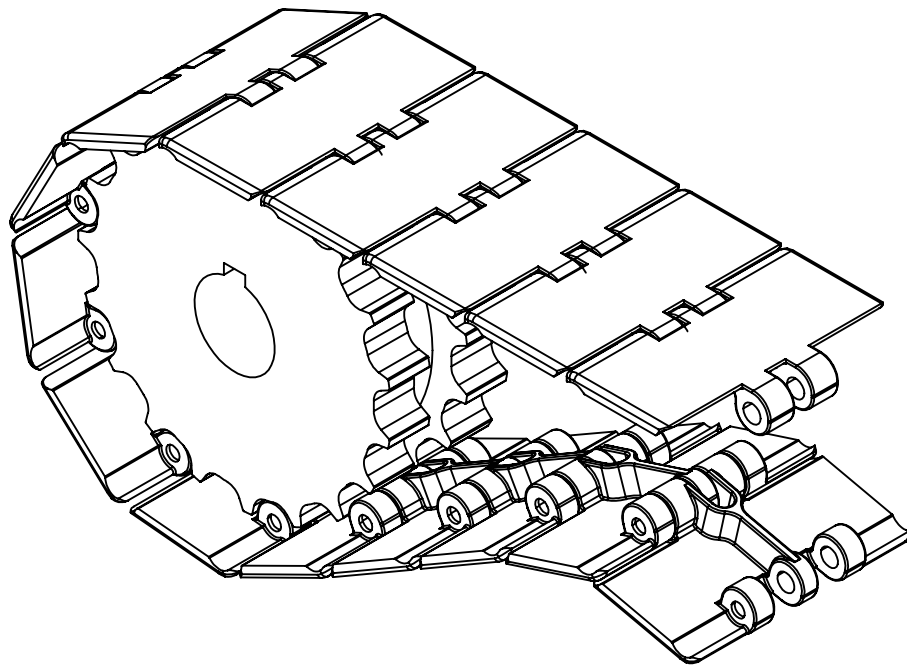
Инв. № подл.	Подп. и дата
Взам. инв. №	Инв. № дубл.
Подп. и дата	

Изм.	Лист	№ докум.	Подп.	Дата
------	------	----------	-------	------

Пластинчатые цепи СКП



Кол-во зубов	A	B
Z19	58,7	65,9
Z21	65	71,8
Z23	71,2	77,8
Z25	77,4	83,8



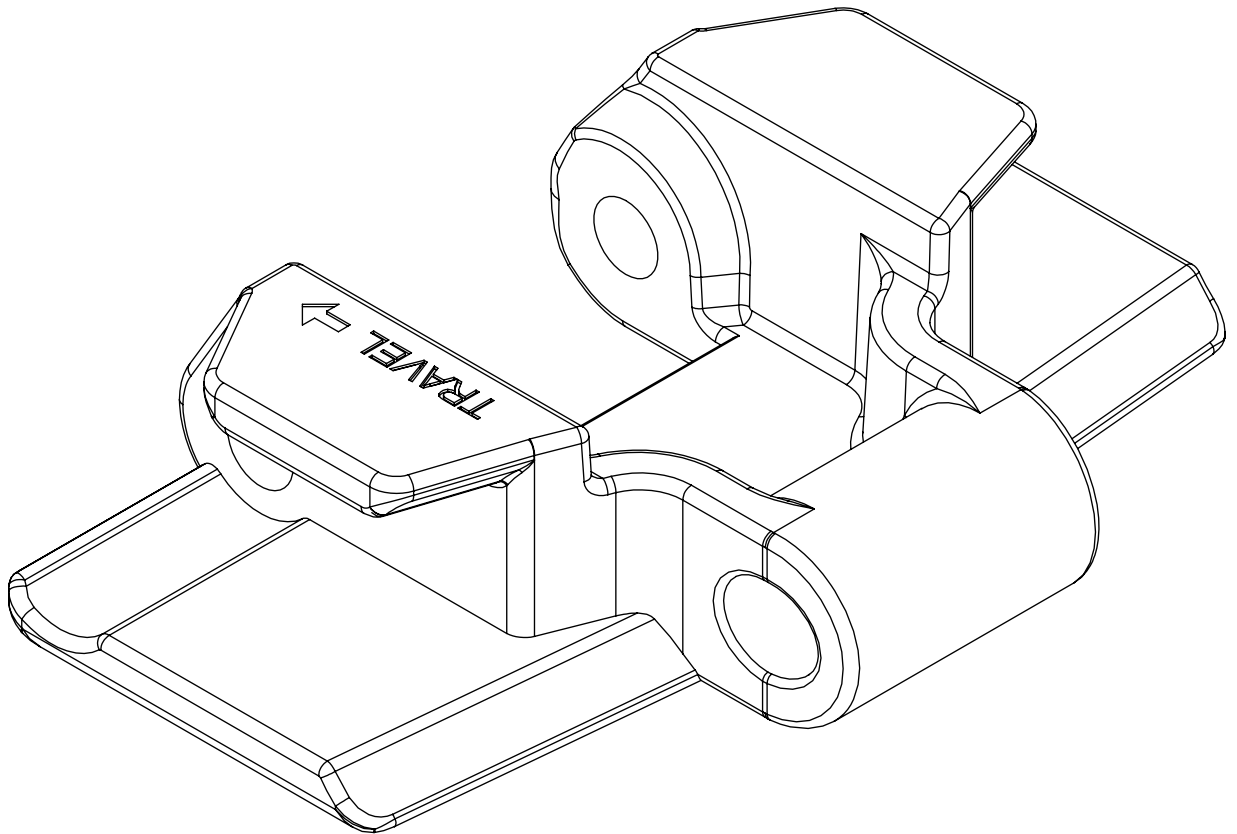
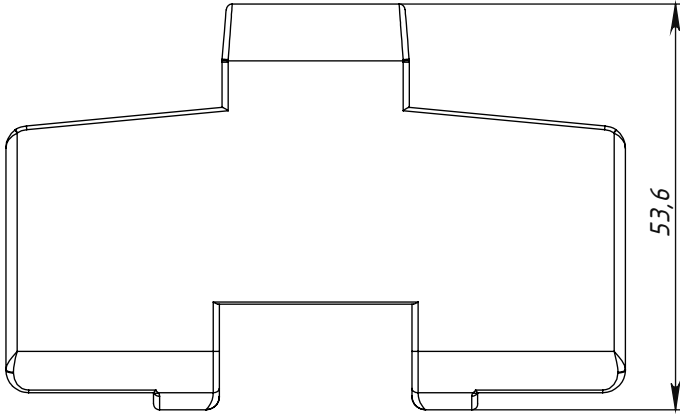
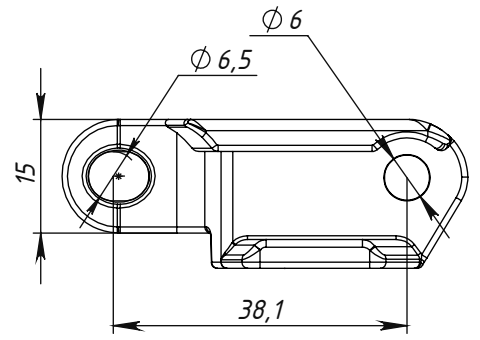
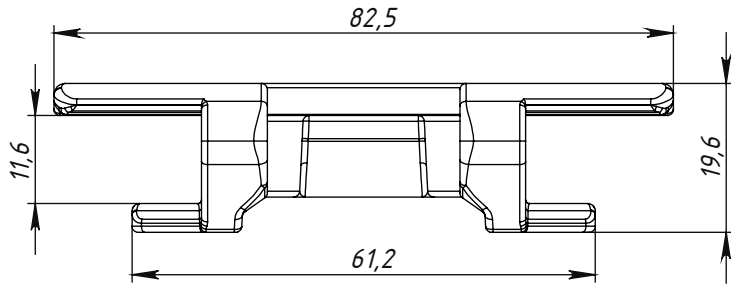
Инв. № подл.	Подп. и дата
Взам. инв. №	Инв. № дубл.
Подп. и дата	Подп. и дата

Изм.	Лист	№ докум.	Подп.	Дата
------	------	----------	-------	------

K325

Лист

1



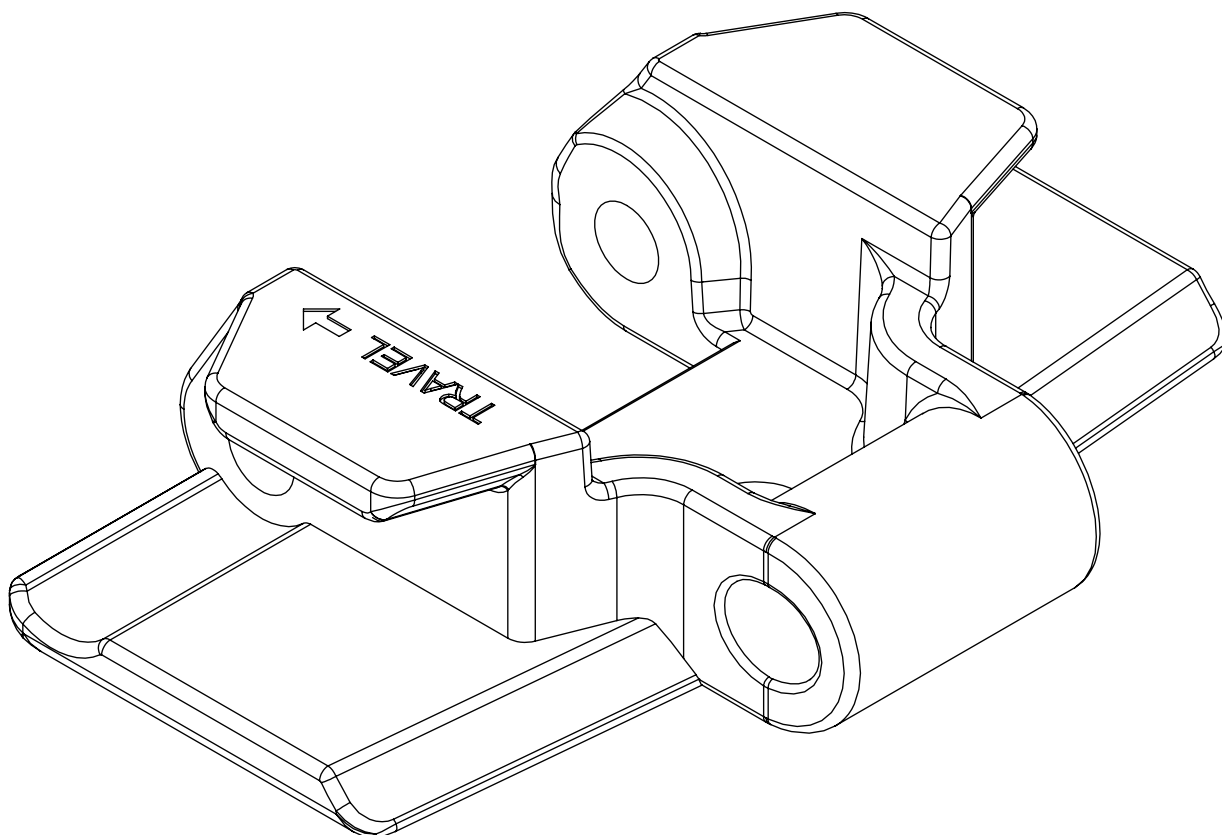
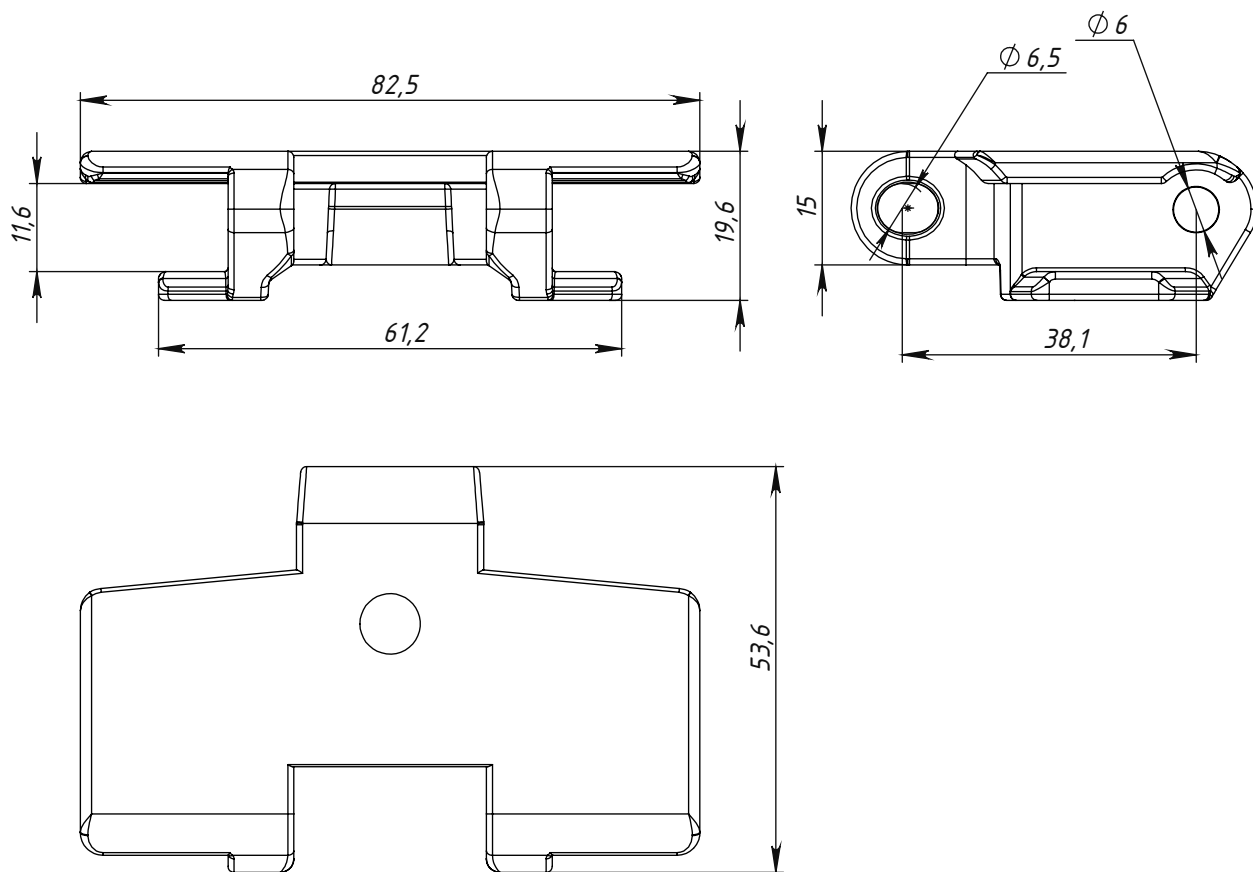
Инв. № подл.	Подп. и дата	Взам. инв. №	Инв. № дубл.	Подп. и дата

Изм.	Лист	№ докум.	Подп.	Дата

СКП поворотная

Лист

1



Инв. № подл.	Подп. и дата	Взам. инв. №	Инв. № дубл.	Подп. и дата

Изм.	Лист	№ докум.	Подп.	Дата

СКП поворотная перфорированная

Лист

1