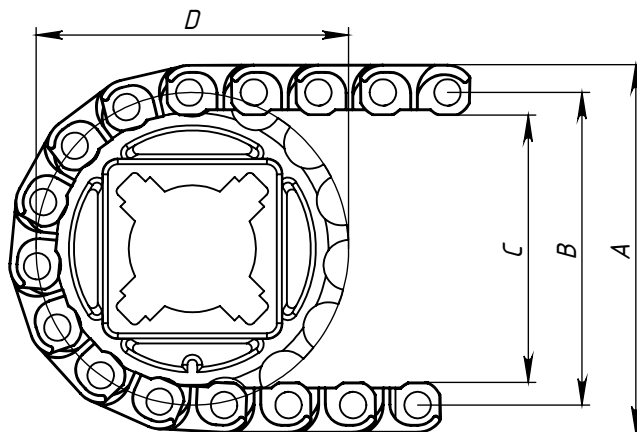
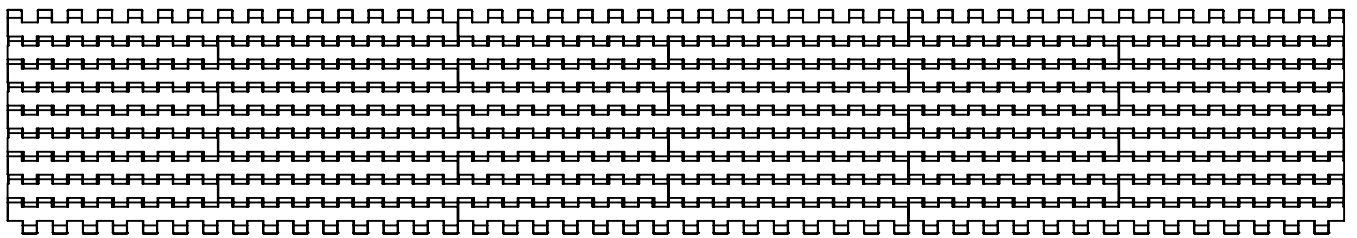
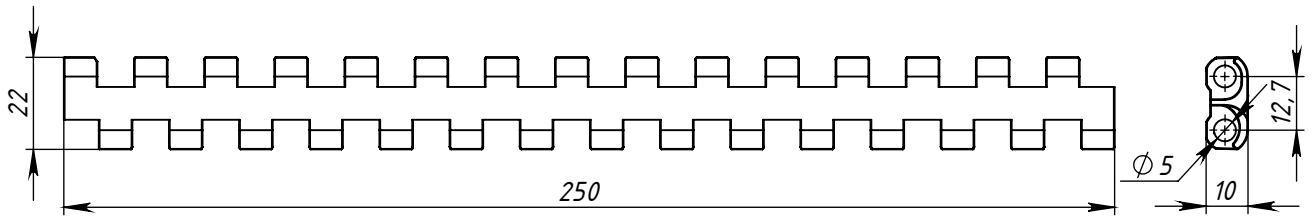


Информация по ленте		
Материалы	Макс. тяговая силы кг/м ширины	Масса ленты кг/м
Полиэтилен (PE)	411	7
Полипропелен (PP)	754	7
Ацеталь (POM)	1100	8,6



Кол-во зубьев	A	B	C	D	Ширина ступицы	Круглое посадочное отверстие	Квадратное посадочное отверстие
10Z	53,6	43,6	33,6	41,2	30		20
15Z	75,2	65,2	55,2	62,4	30	25	25
19Z	91,8	81,8	71,8	78,8	25		
24Z	112,8	92,8	92,8	99,2	30	25/40	25
28Z	130,4	120,4	110,4	116,5	30	40	25
36Z	164,4	150,4	144,4	149,8	30	40/60	



Пруток

Материал	Вес гр/м.п.	Бухта м/п
PE	16.5	500
PP	16	500
POM	26	500

Инв. № подл.	Подп. и дата
Взам. инв. №	Инв. № дубл.
Подп. и дата	

Изм.	Лист	№ докум.	Подп.	Дата
------	------	----------	-------	------

Модульная лента M12,7-1200

Лист
1