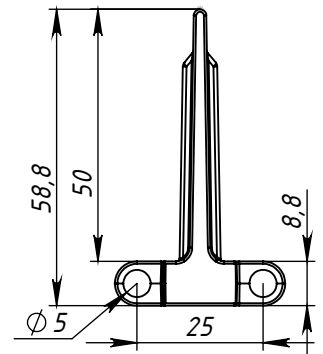
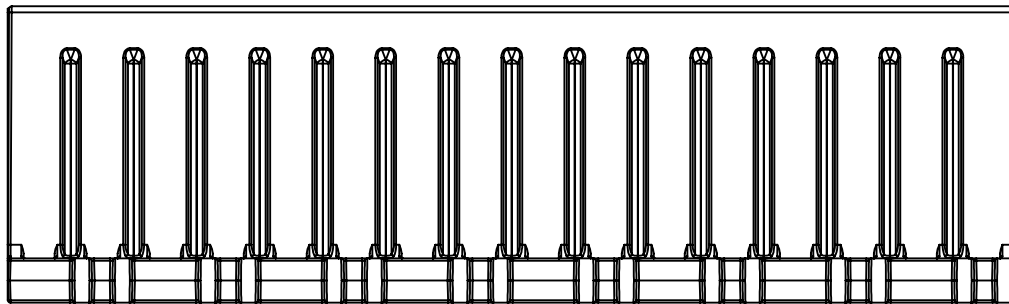
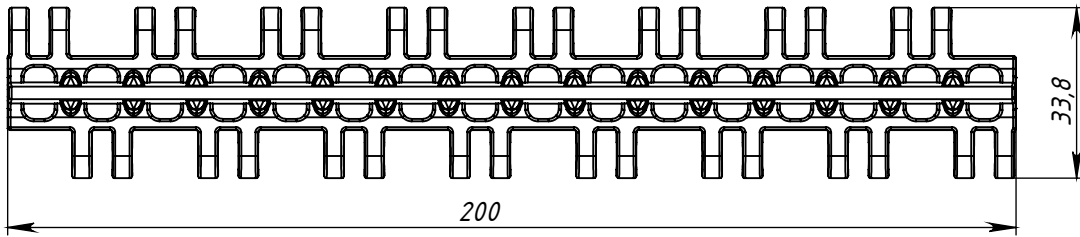
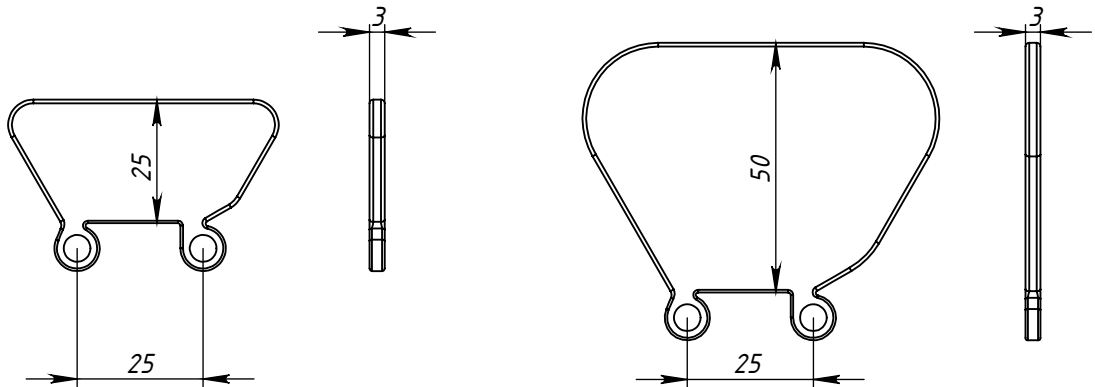


Поперечная перегородка	
Материалы	Высота
Полиэтилен PE, PP, POM	25, 50, 100



Боковые ограничители



Клипса

Материал
POM
PP



Пруток d5

Материал	Вес гр/м.п.	Бухта м/п
PE	16.5	500
PP	16	500
POM	26	500

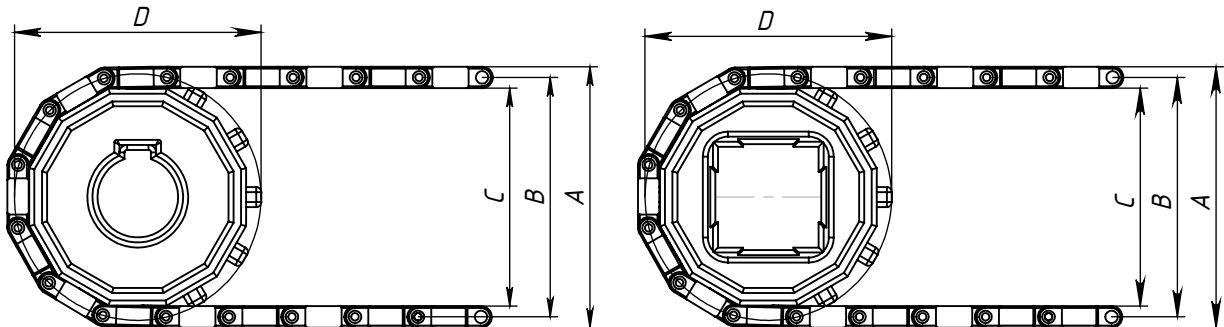
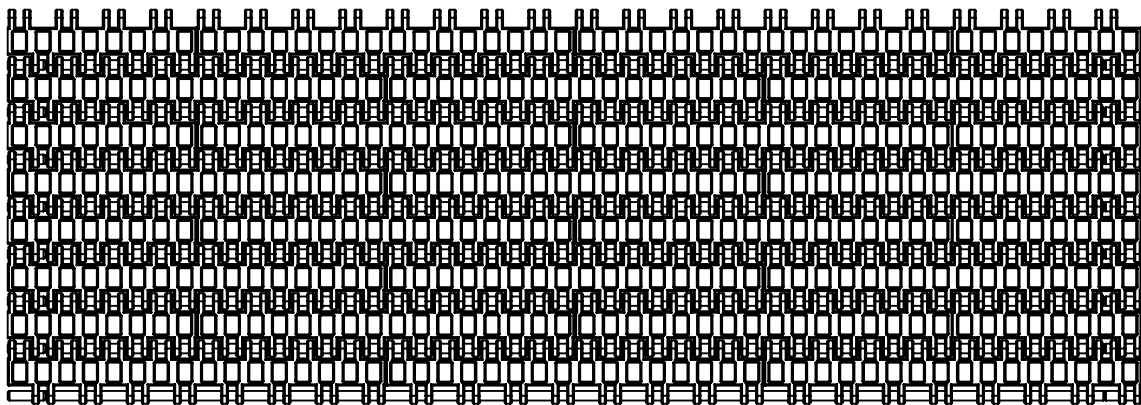
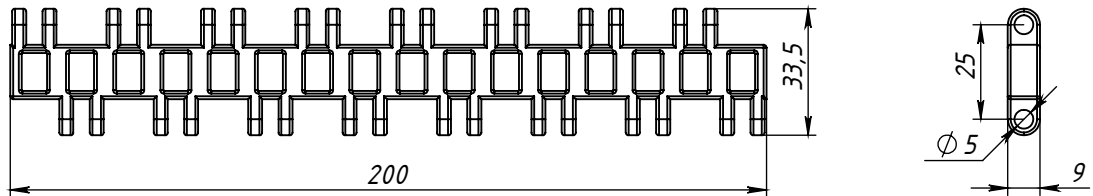
Инв. № подл.	Подп. и дата
Взам. инв. №	Инв. № дубл.
Подп. и дата	Подп. и дата
Изм.	Лист
№ докум.	Подп.
Дата	Дата

Комплектующие M25-400

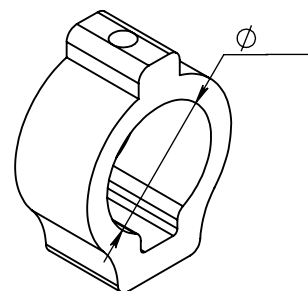
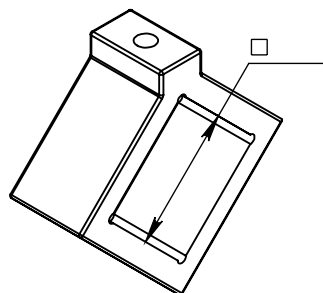
Лист

1

Информация по ленте		
Материалы	Макс, тяговая сила кг/м ширины	Масса ленты кг/м
Полиэтилен (PE)	630	5
Полипропелен (PP)	1060	5
Полиацеталь (POM)	1500	7
Степень открытости: 29%. Макс. открытие 6x10мм		



Кол-во зубьев	A	B	C	D	Ширина ступицы	Круглое посадочное отверстие	Квадратное посадочное отверстие
6Z	54	45	36	52	20	20	
8Z	71	62	53	66	20	20/25	25
10Z	87	78	69	82	20	25/30	
12Z	105	96	87	99	20	20/25/30/40	25/40
20Z	171	162	153	164	35	25/30/40	25/40/60
Стопорные кольца под все посадочные отверстия							



Инв. № подл.	Подп. и дата
Взам. инв. №	Инв. № дубл.
Инв. № подл.	Подп. и дата

Изм.	Лист	№ докум.	Подп.	Дата
------	------	----------	-------	------

Модульная лента М25-400