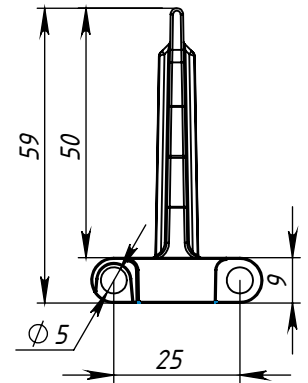
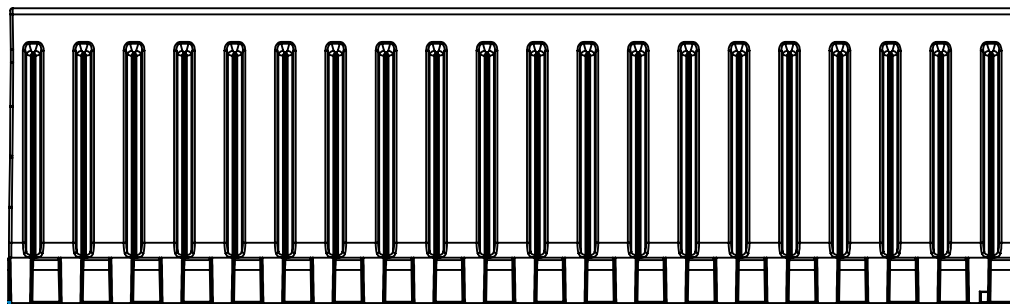
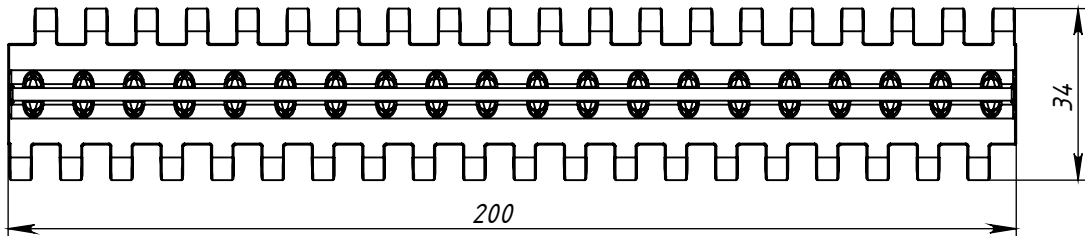
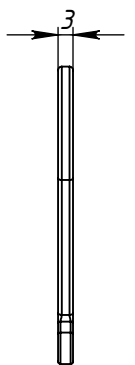
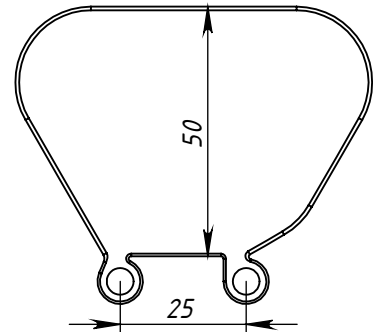
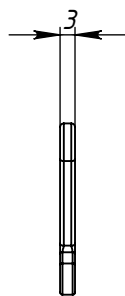
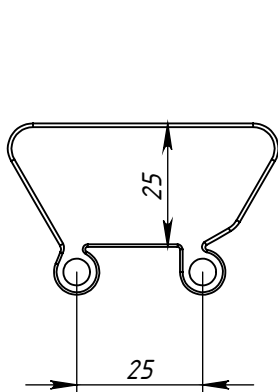


Поперечная перегородка	
Материалы	Высота
Полиэтилен PE, PP, POM	25, 50, 100

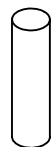


### Боковые ограничители



Клипса

Материал
POM
PP



Пруток d5

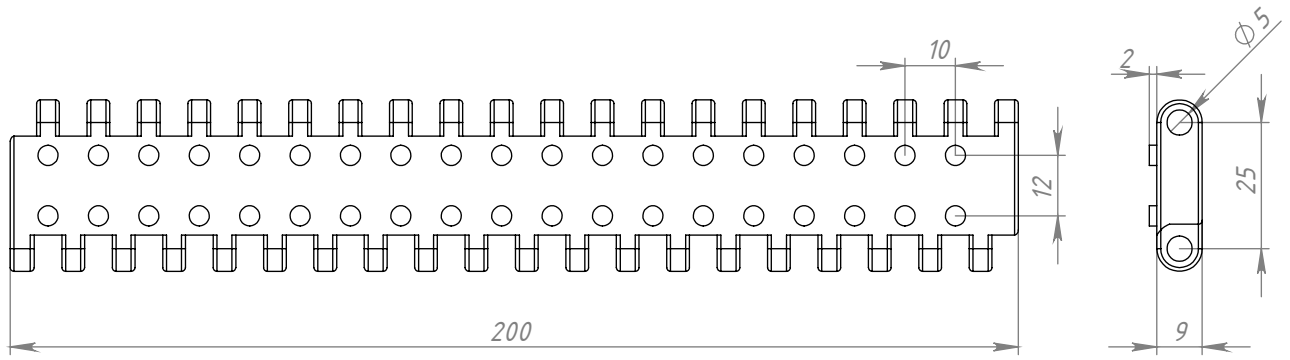
Материал	Вес гр/м.п.	Бухта м/п
PE	16.5	500
PP	16	500
POM	26	500

Инв. № подл.	Подп. и дата
Взам. инв. №	Инв. № дубл.
Подп. и дата	Подп. и дата

Изм.	Лист	№ докум.	Подп.	Дата
------	------	----------	-------	------

Комплектующие M25-408

Лист  
1

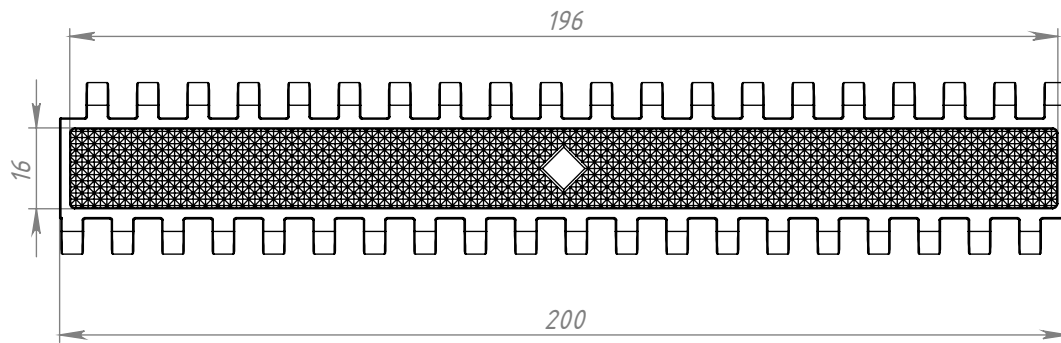


Инв. № подл.	Подп. и дата	Взам. инв. №	Инв. № дубл.	Подп. и дата

Изм.	Лист	№ докум.	Подп.	Дата

M25-408 с выступами  $h=1,5$

Лист  
2



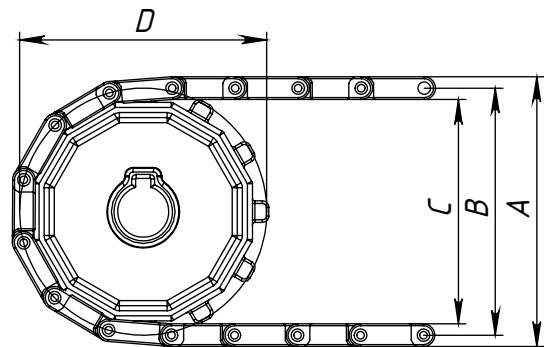
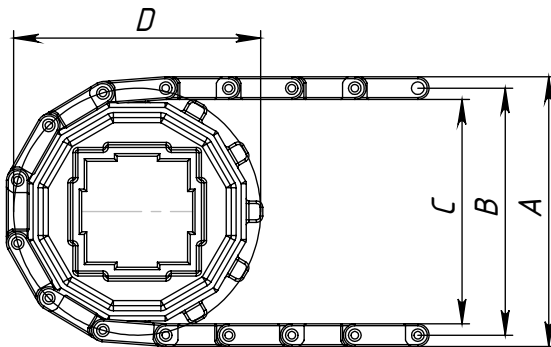
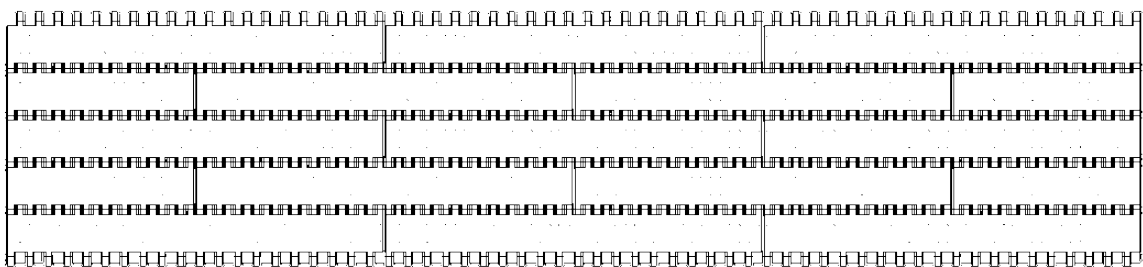
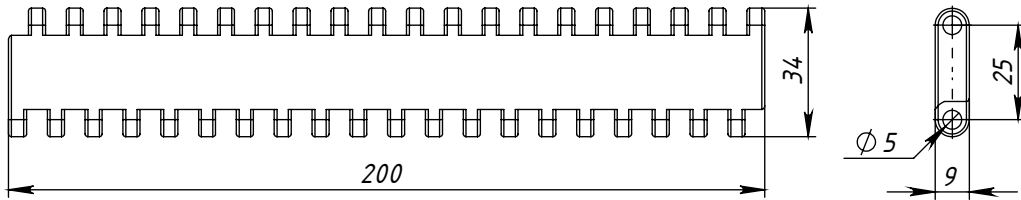
Инв. № подл.	Подп. и дата	Взам. инв. №	Инв. № дубл.	Подп. и дата

Изм.	Лист	№ докум.	Подп.	Дата

**М25-408 фрикционная вставка**

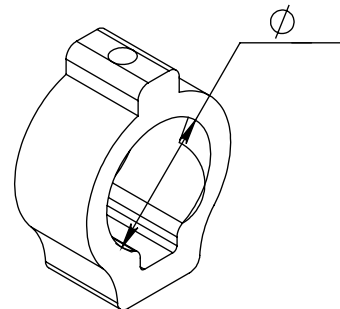
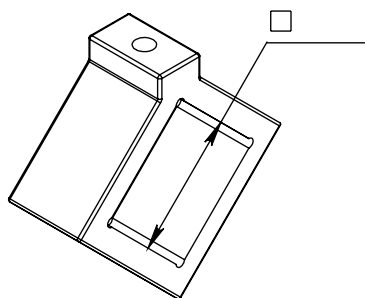
Лист  
3

Информация по ленте		
Материалы	Макс, тяговая сила кг/м ширины	Масса ленты кг/м
Полиэтилен (PE)	800	6
Полипропилен (PP)	1200	6
Полиацеталь (POM)	2000	8



Кол-во зубьев	A	B	C	D	Ширина ступицы	Круглое посадочное отверстие	Квадратное посадочное отверстие
6Z	54	45	36	52	20	20	
8Z	71	62	53	66	20	20/25	25
10Z	87	78	69	82	20	25/30	
12Z	105	96	87	99	20	20/25/30/40	25/40
20Z	171	162	153	164	35	25/30/40	25/40/60

Стопорные кольца под все посадочные отверстия



Инв. № подл.	Подп. и дата
Взам. инв. №	Инв. № дубл.
Инв. № подл.	Подп. и дата

Изм.	Лист	№ докум.	Подп.	Дата
------	------	----------	-------	------

Модульная лента М25-408