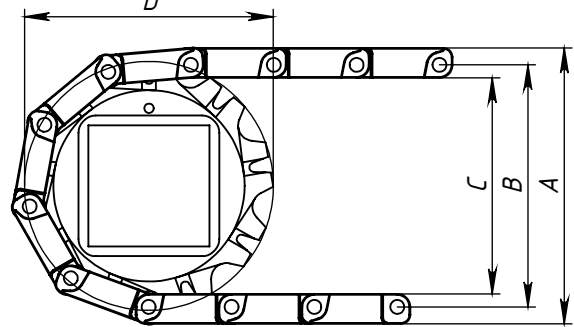
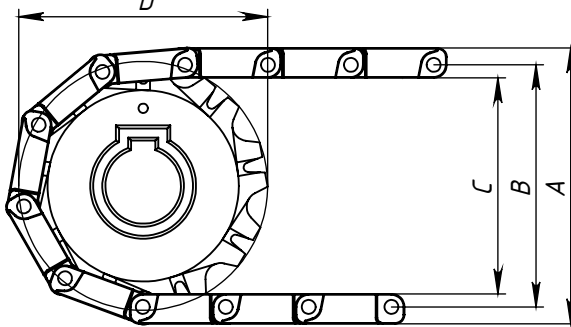
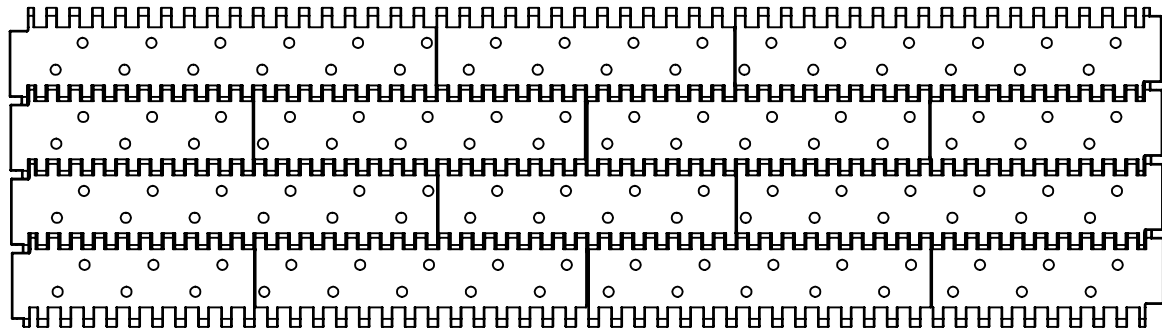
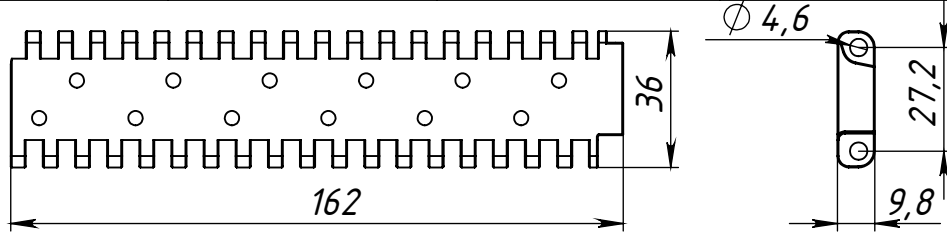


Информация по ленте			
Материалы	Пруток $\Phi$ 4,6	Макс. тяговая силы кг/м ширины	Масса ленты кг/м
Полипропелен (PP)	Полипропелен (PP)	1040	4,6
Полиэтилен (PE)	Полиэтилен (PE)	520	4,8
Ацеталь (POM)	Полипропелен (PP)	2200	7,4



Кол-во зубьев	A	B	C	D	Ширина ступицы	Круглое посадочное отверстие	Квадратное посадочное отверстие
6Z	65,9	56	46,1	53	19		25
9Z	90,9	81	71,1	79	25	25	25/40
10Z	100,9	91	81,1	89	19		40
12Z	118,9	109	99,1	104	38	25/40/50/55	40
17Z	159,9	150	140,1	147	38	30/40	
18Z	169,9	160	151,1	155	25/38	25/40/50/55	40/60/65
20Z	187,9	178	168,1	173	38	25/40/50/55	40/60/65

Стопорные кольца под все посадочные отверстия



Клипса

Материал
POM
PP



Пруток

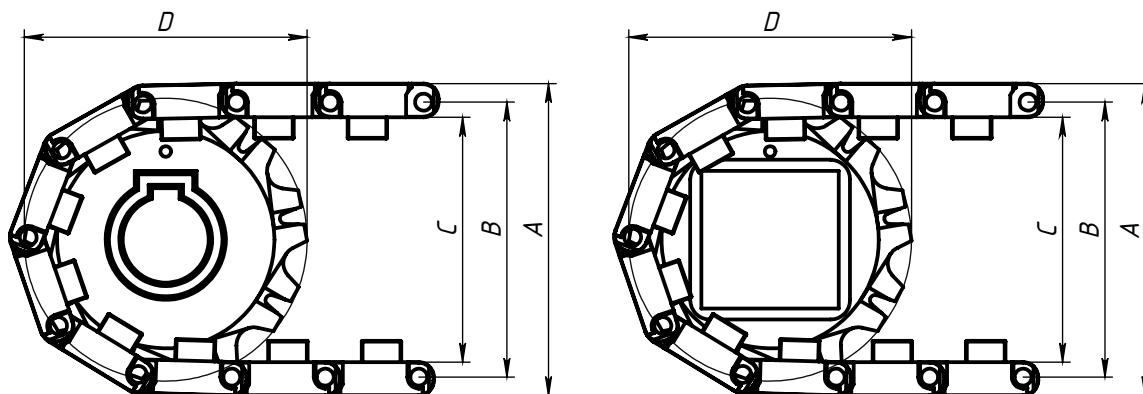
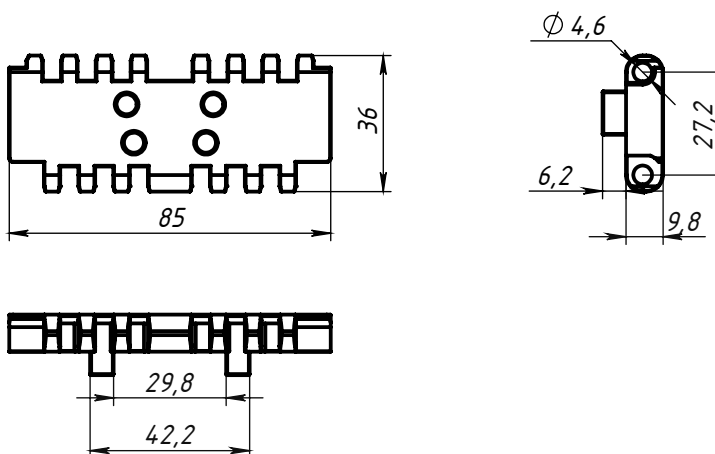
Материал	Вес гр/м.п.	Бухта м/п
PE	16.5	500
PP	16	500
POM	26	500

Инв. № подл.	Подп. и дата
Взам. инв. №	Инв. № дубл.

Изм.	Лист	№ докум.	Подп.	Дата
------	------	----------	-------	------

Модульная лента  
M27,2-900 перфорированная

Информация по ленте			
Материалы	Пруток $\Phi$ 4,6	Макс. тяговая силы кг/м ширины	Масса ленты м.п.
Полипропелен (PP)	Полипропелен (PP)	59	0,55
Ацеталь (POM)	Полипропелен (PE)	113	0,77



Кол-во зубьев	A	B	C	D	Ширина ступицы	Круглое посадочное отверстие	Квадратное посадочное отверстие
6Z	65,8	56	46,2	53	19		25
9Z	90,8	81	71,2	79	25	25	25/40
10Z	100,8	91	81,2	89	19		40
12Z	118,8	109	99,2	104	38	25/40/50/55	40
17Z	159,8	150	140,2	147	38	30/40	
18Z	169,8	160	151,2	155	25/38	25/40/50/55	40/60/65
20Z	187,8	178	168,2	173	38	25/40/50/55	40/60/65

Стопорные кольца под все посадочные отверстия



Пруток

Материал	Вес гр/м.п.	Бухта м/п
PE	16.5	500
PP	16	500
POM	26	500

Инв. № подл.	Подп. и дата
Взам. инв. №	Инв. № дубл.
Подп. и дата	Подп. и дата

Изм.	Лист	№ докум.	Подп.	Дата
------	------	----------	-------	------

M27,2-900 H=85 перфорированная

Лист  
1