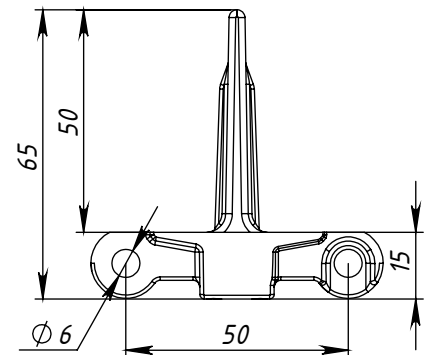
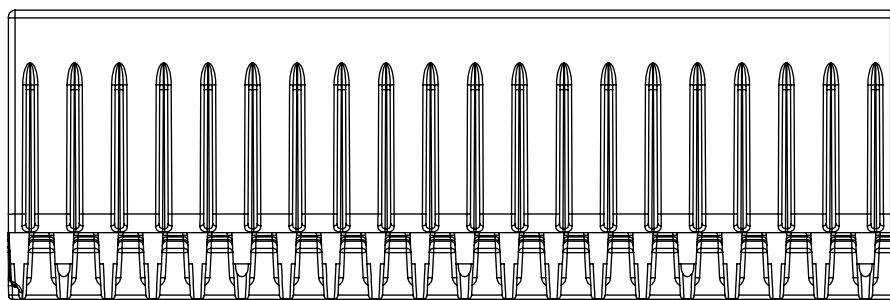
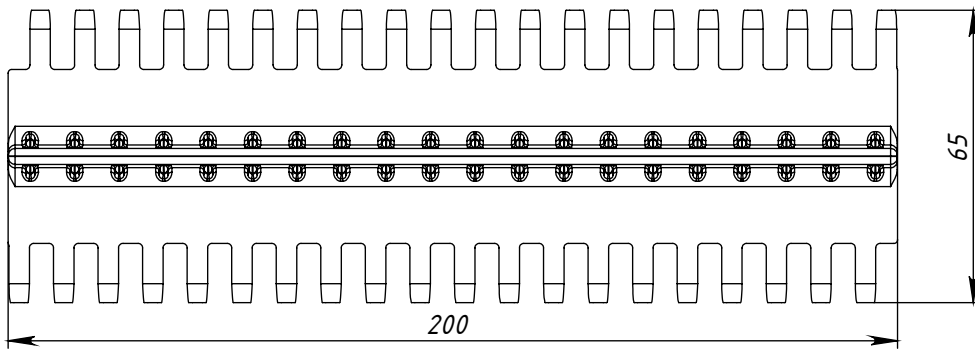
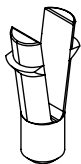
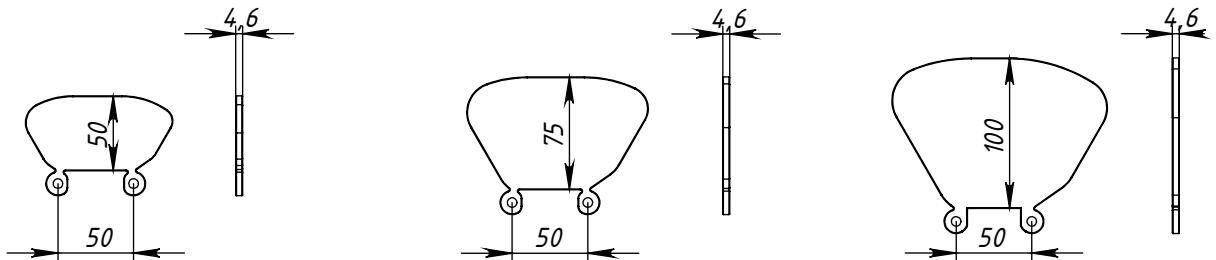


Поперечная перегородка

Материалы	Высота
Полиэтилен PE, PP, POM	50, 100



Боковые ограничители



Клипса

Материал
POM
PP



Пруток d6

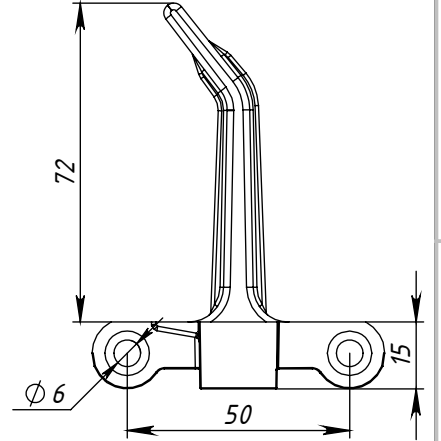
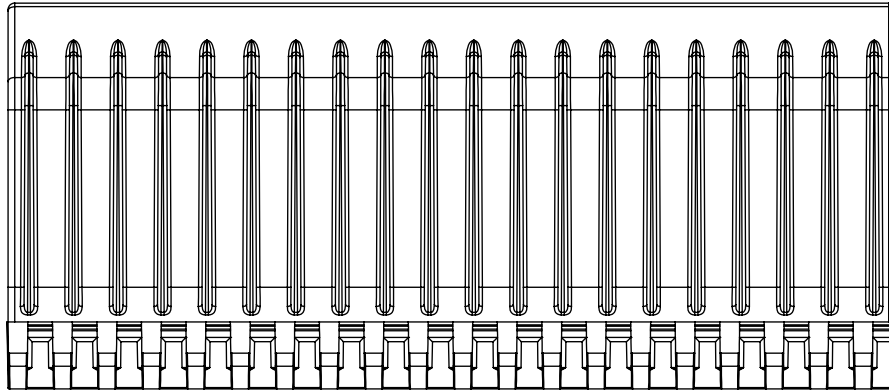
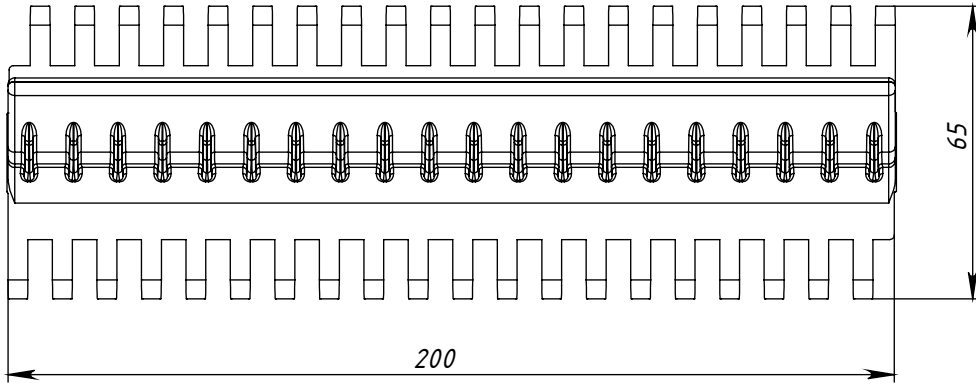
Материал	Вес гр/м.п.	Бухта м/п
PE	16.5	500
PP	16	500
POM	26	500

Инв. № подл.	Подп. и дата
Взам. инв. №	Инв. № дубл.
Подп. и дата	Подп. и дата

Изм.	Лист	№ докум.	Подп.	Дата
------	------	----------	-------	------

Комплектующие M50-100

<i>Поперечная перегородка</i>	
<i>Материалы</i>	<i>Высота</i>
<i>Полиэтилен РЕ, РР, РОМ</i>	<i>72</i>



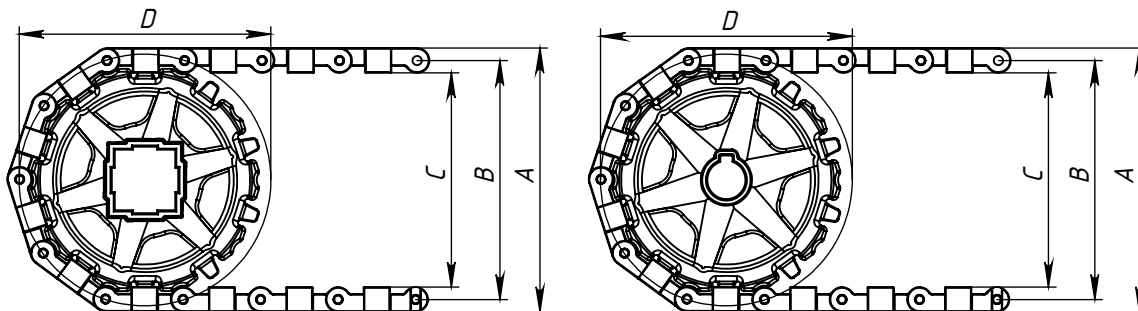
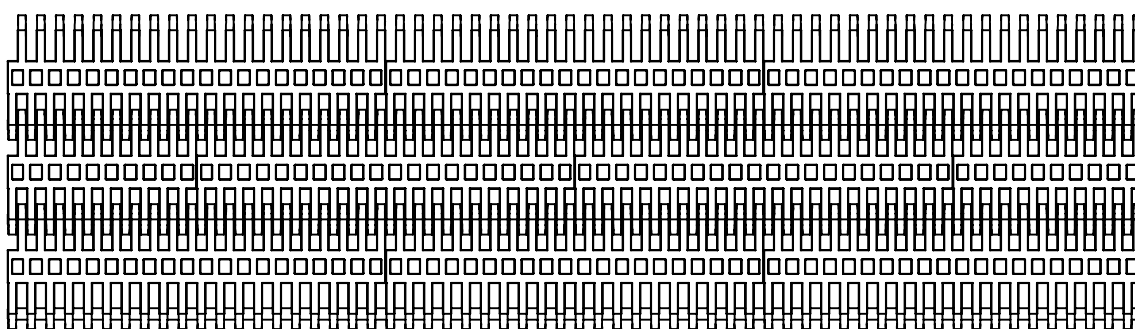
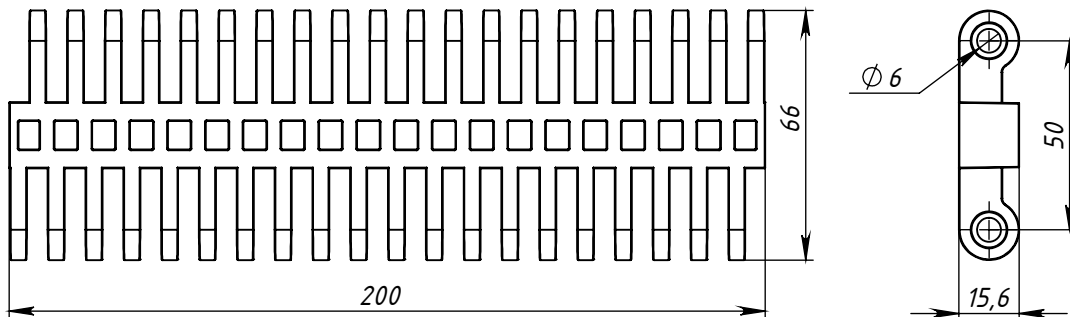
Инв. № подл.	Подп. и дата
Взам. инв. №	Инв. № дубл.
Подп. и дата	Подп. и дата
Инв. № подл.	Подп. и дата

Изм.	Лист	№ докум.	Подп.	Дата

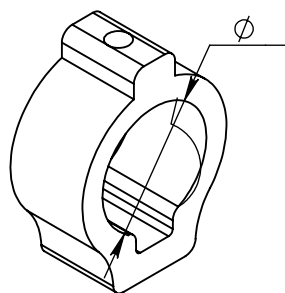
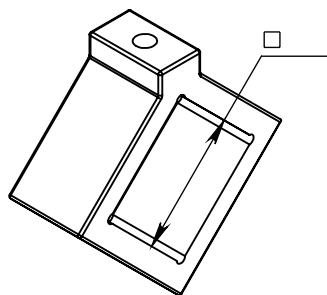
Комплектующие 50-100

Лист
2

Информация о ленте		
Материалы	Макс, тяговая сила кг/м ширины	Масса ленты кг/м
Полиэтилен (PE)	1840	8
Полипропилен (PP)	2795	8
Полиацеталь (POM)	4200	12
Степень открытости: 27%. Макс. открытие 5x9мм		



Кол-во зубьев	A	B	C	D	Ширина ступицы	Круглое посадочное отверстие	Квадратное посадочное отверстие
6Z	104	88	72	101	20	20/25/30/40	25/40
8Z	138	122	106	133	35	25/30/40	25/40
10Z	172	156	140	164	35	25/30/40	20/25/40/50/60/80
12Z	205	189	173	195	35	20/25/30/40/50/60	25/40/60/80
16Z	270	254	238	258	40	60/80	40/60/80
Стопорные кольца под все посадочные отверстия							



Инв. № подл. / Взам. инв. № / Инв. № дубл. / Подп. и дата

Изм.	Лист	№ докум.	Подп.	Дата
------	------	----------	-------	------

Модульная лента М50-100