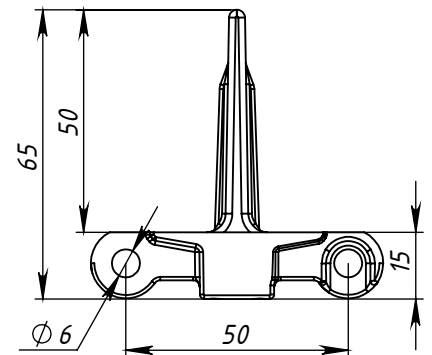
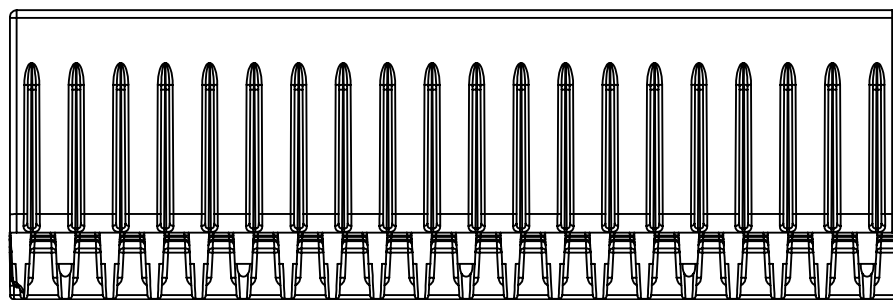
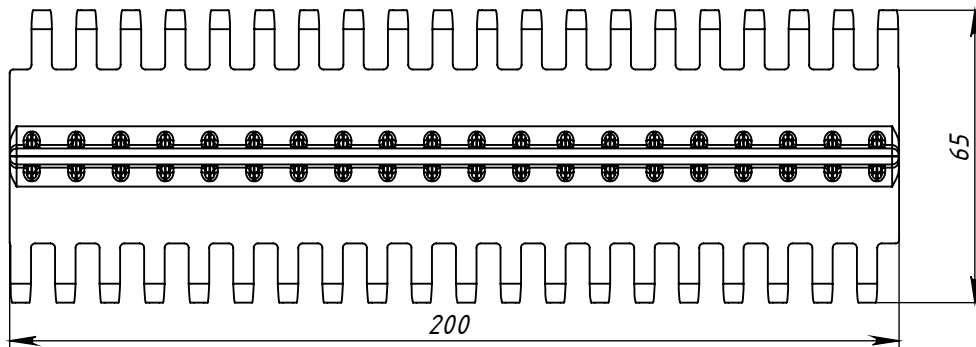
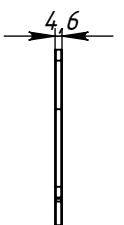
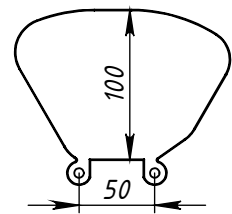
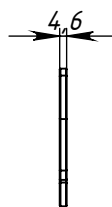
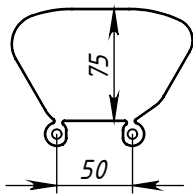
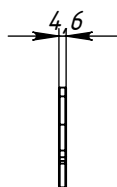
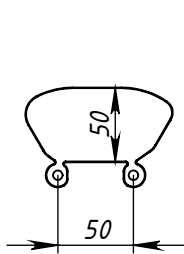


Поперечная перегородка	
Материалы	Высота
Полиэтилен PE, PP, POM	50, 100



### Боковые ограничители



Клипса

Материал
POM
PP



Пруток d6

Материал	Вес гр/м.п.	Бухта м/п
PE	16.5	500
PP	16	500
POM	26	500

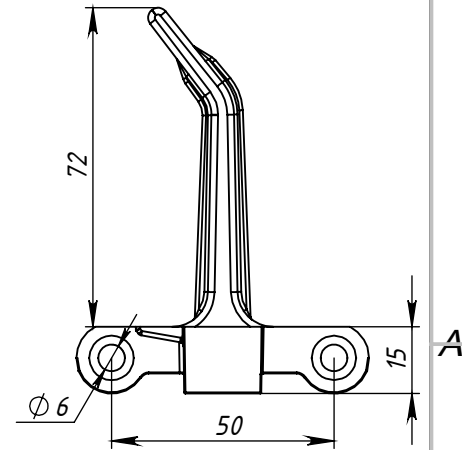
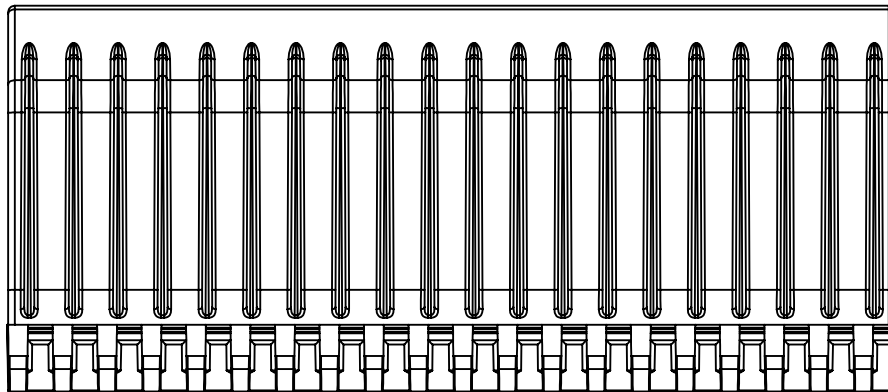
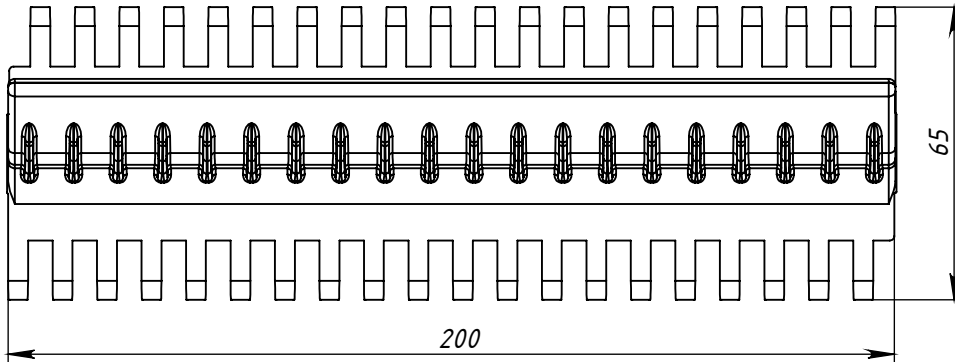
Инв. № подл.	Подп. и дата
Взам. инв. №	Инв. № дубл.
Подп. и дата	Подп. и дата
Изм.	Лист
№ докум.	Подп.
	Дата

Комплектующие M50-608

Лист

1

<i>Поперечная перегородка</i>	
<i>Материалы</i>	<i>Высота</i>
<i>Полиэтилен PE, PP, POM</i>	<i>72</i>



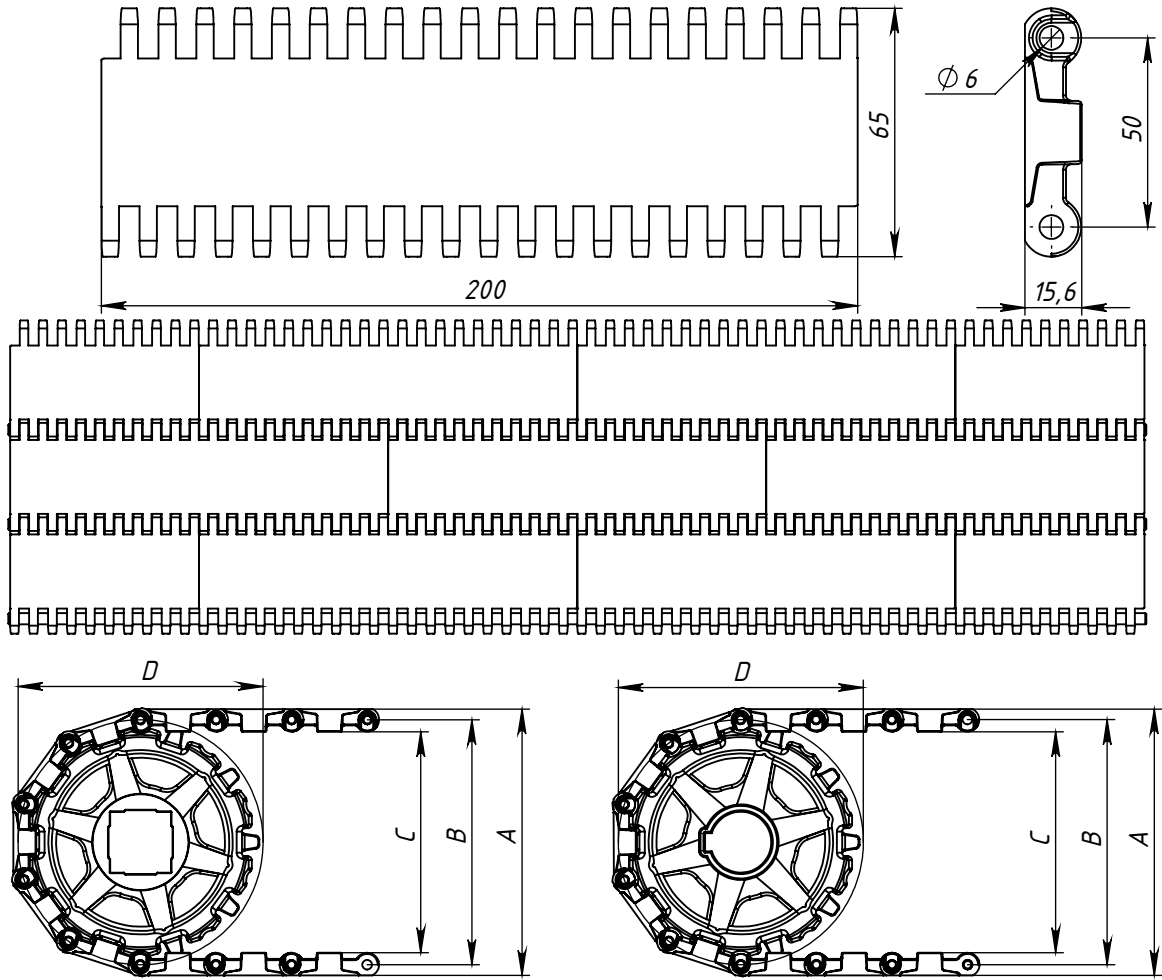
Инв. № подл.	Подп. и дата
Взам. инв. №	Инв. № дубл.
Подп. и дата	Подп. и дата
Инв. № подл.	Подп. и дата

Изм.	Лист	№ докум.	Подп.	Дата

# Комплектующие 50-608

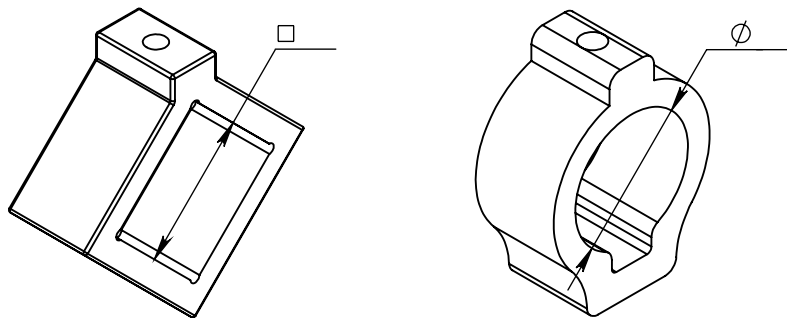
Лист  
2

Информация о ленте		
Материалы	Макс, тяговая сила кг/м ширины	Масса ленты кг/м
Полиэтилен (PE)	1790	7
Полипропилен (PP)	2400	7
Полиацеталь (POM)	3600	11



Кол-во зубьев	A	B	C	D	Ширина ступицы	Круглое посадочное отверстие	Квадратное посадочное отверстие
6Z	102	88	72	101	20	20/25/30/40	25/40
8Z	138	122	106	133	35	25/30/40	25/40
10Z	172	156	140	164	35	25/30/40	20/25/40/50/60/80
12Z	205	189	173	195	35	20/25/30/40/50/60	25/40/60/80
16Z	270	254	238	258	40	60/80	40/60/80

Стопорные кольца под все посадочные отверстия



Инв. № подл.      Подп. и дата  
Взам. инв. №      Инв. № дубл.  
Подп. и дата

Изм.	Лист	№ докум.	Подп.	Дата
------	------	----------	-------	------

# Модульная лента M50-608